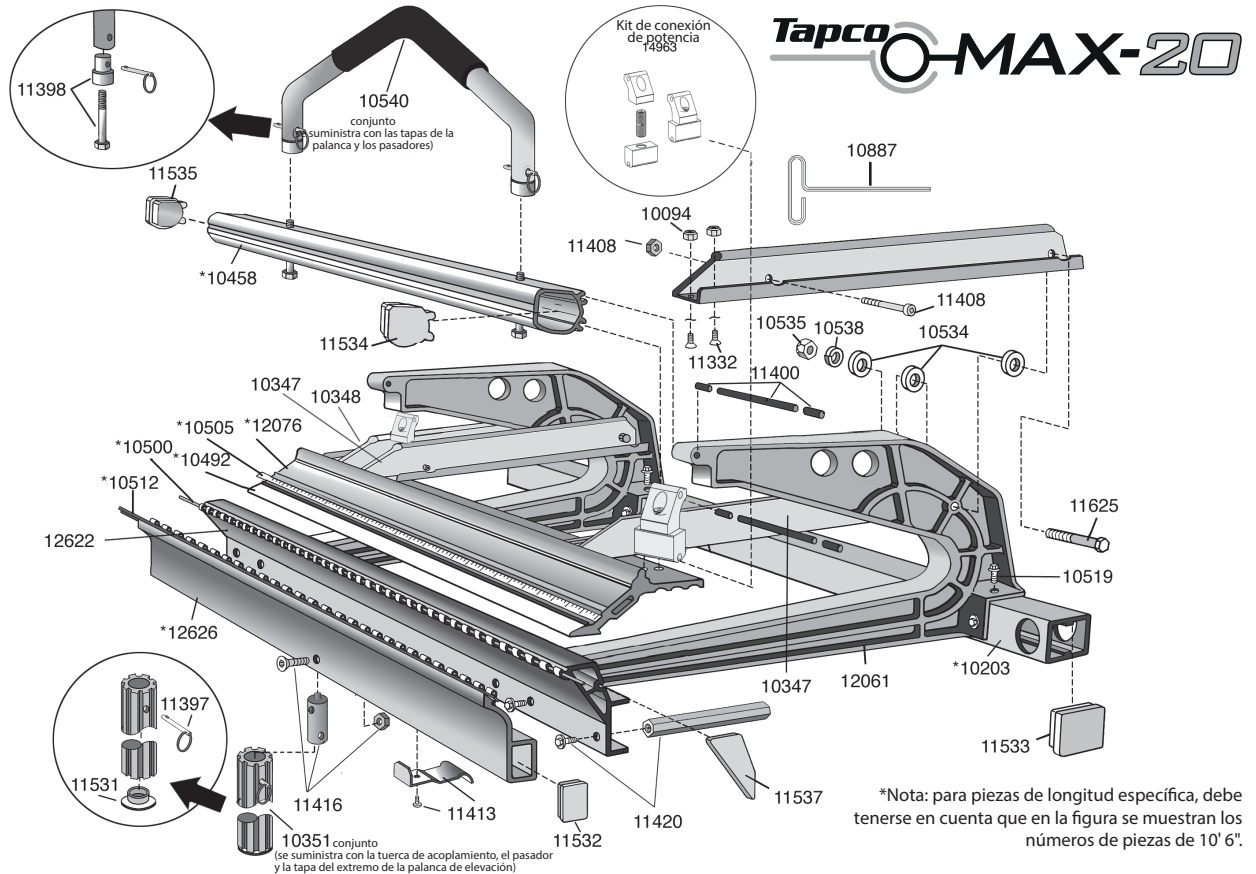


LISTA DE PIEZAS



Núm.	Descripción
10094	Tuerca de brida hexagonal ¼ -20
12625	Bisagra móvil 8' 6" Max
12626	Bisagra móvil 10' 6" Max
12627	Bisagra móvil 12' 6" Max
12628	Bisagra móvil 14' 6" Max
12621	Bisagra fija 8' 6" Max
12622	Bisagra fija 10' 6" Max
12623	Bisagra fija 12' 6" Max
12624	Bisagra fija 14' 6" Max
10201	Riel posterior 8' 6" Max
10203	Riel posterior 10' 6" Max
10205	Riel posterior 12' 6" Max
10207	Riel posterior 14' 6" Max
10347	Brazo pivotante izquierdo Max/Pro 19
10348	Brazo pivotante derecho Max/Pro 19
10351	Conjunto de la palanca de elevación
10454	Palanca de bloqueo HD Pro/Max 8' 6"
10458	Palanca de bloqueo HD Pro/Max 10' 6"
10462	Palanca de bloqueo HD Pro/Max 12' 6"
10464	Palanca de bloqueo Max 14' 6"
10491	Borde inoxidable 8' 6"
10492	Borde inoxidable 10' 6"

Núm.	Descripción
10493	Borde inoxidable 12' 6"
10494	Borde inoxidable 14' 6"
10499	Pasador de bisagra 8' 6"
10500	Pasador de bisagra 10' 6"
10501	Pasador de bisagra 12' 6"
10502	Pasador de bisagra 14' 6"
10504	Cinta métrica 12' 6"
10505	Cinta métrica 10' 6"
10506	Cinta métrica 8' 6"
12369	Cinta métrica 14' 6"
10511	Tira de vinilo 8' 6"
10512	Tira de vinilo 10' 6"
10513	Tira de vinilo 12' 6"
10514	Tira de vinilo 14' 6"
10519	Tornillo de cabeza hexagonal con arandela estampada ¼ -20 x ¾"
10534	Arandela plana 3/8"
10535	Tuerca hexagonal nyloc 3/8-16
10538	Arandela de seguridad 3/8"
10540	Conjunto de palanca para plegado de bordes
10887	Llave hexagonal en forma de «T»
11332	Tornillo de cabeza plana ¼ -20 x 7/8"
14963	Kit de conexión de potencia

Núm.	Descripción
11397	Kit de pasadores ¼" x 1 ¼" (4)
11398	Kit de la tapa de la palanca para plegado de bordes
11400	Kit de pasadores de la palanca de bloqueo
11408	Kit de tornillo y tuerca
11413	Kit de la grapa de la bisagra
11416	Kit de la tapa de la palanca Max
11420	Kit de la tuerca de acoplamiento
11531	Tapa de la palanca de elevación
11532	Tapa de la bisagra móvil
11533	Tapa del riel trasero
14896	Tapa de la barra de bloqueo
11536	Tapa de la bisagra base izquierda
11537	Tapa de la bisagra base derecha
11625	Perno de cabeza hexagonal para tapa 3/8-16 3 ¼"
12042	Bolsa de piezas 10'/12' MAXII
12055	Bolsa de piezas 8' MaxII
12056	Bolsa de piezas 14' MaxII
12061	Pieza de fundición en «C» Pro 19/Max
12075	Plancha de bloqueo 8' 6" Max
12076	Plancha de bloqueo 10' 6" Max
12077	Plancha de bloqueo 12' 6" Max
12078	Plancha de bloqueo 14' 6" Max